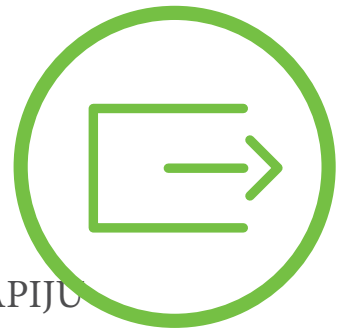
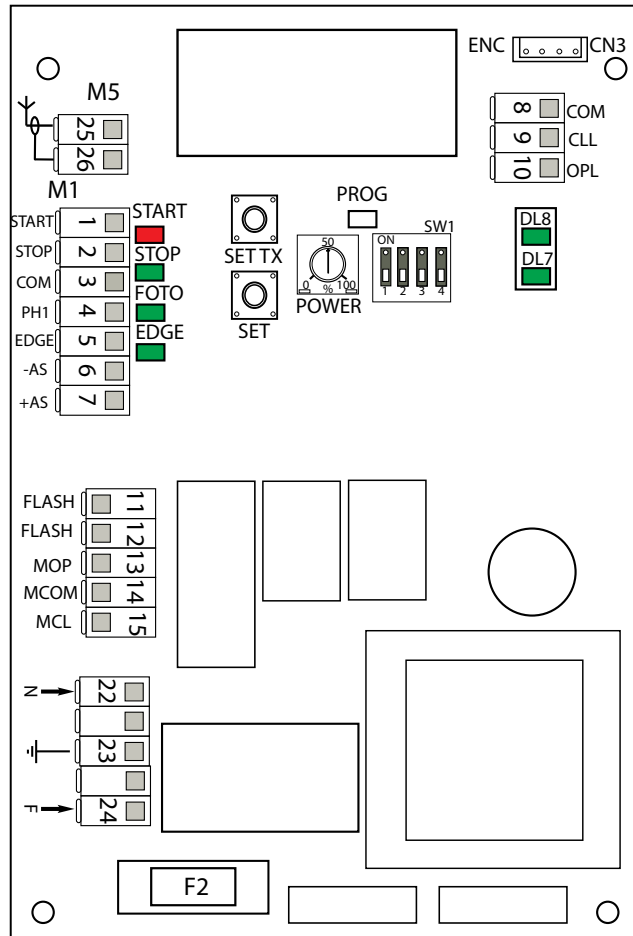


UPUSTVO ZA UPOTREBU

# EC1E



230VAC KONTROLNA JEDINICA ZA KLIZEĆU KAPIJU



ON AUTOMATION



## Sadržaj:

- 1- Ograničenja upotrebe
- 2- Opšti opis
- 3- Tehnički podaci
- 4- Opis upravljačkog panela
- 5- Šema električnog sistema
- 6- Povezivanje sistema
- 7- Povezivanje izlaza:
  - 7.1- Napajanje, bljeskica, električni motor
  - 7.2- Izlaz za napajanje uređaja
- 8- Povezivanje ulaza
  - 8.1- Sekvencijalni tasteri
  - 8.2- Dugme za otvaranje
  - 8.3- Fotočelija pri zatvaranju
  - 8.4- Sigurnosni profil
  - 8.5- Povezivanje antene
- 9- Kompletna šema za povezivanje
- 10- Opis tastera na kontrolnoj jedinici
- 11- Opis LED dioda na kontrolnoj jedinici
- 12- Opis trimera
- 13- Opis DIP prekidača
- 14- Automatsko programiranje
- 15- Skladištenje daljinskih upravljača
  - 15.1 - Programiranje daljinske kontrole sa Start input -om
  - 15.2- Programiranje daljinske kontrole Pedestrian input -om
  - 15.3- Otkazivanje svih programiranih daljinskih upravljača
- 16- Ručno programiranje
- 17- Programiranje automatskog zatvaranja
- 18- Vraćanje na fabrička podešavanja
- 19- Rešavanje problema

## 1

**i** **OGRANIČENJA UPOTREBE:** EC1 Kontrolna jedinica je dizajnirana za kontrolu rada elektromehaničkih aktuatora 230VAC za automatizaciju kliznih kapija. Svaka druga upotreba se smatra nepravilnom i potencijalno opasnom. Zabranjeno je koristiti proizvod za bilo koju drugu upotrebu osim za šta je predviđen. Zabranjeno je ometanje ili promena proizvoda.

## 2

**Opšti opis**

Kontrolna jedinica može kontrolisati motore do snage 600W, takođe je opremljena sa: - LED dijagnostikom

- integrisani prijemnik programabilan sa maksimalno 8 daljinskih kontrola
- podešavanje obrtnog momenta
- otkrivanje prepreka
- namenski ulaz za sigurnosni profil
- namenski open only ulaz za magnetne indukzione petlje ili tajmere
- pešak sa daljinskim upravljačem

3



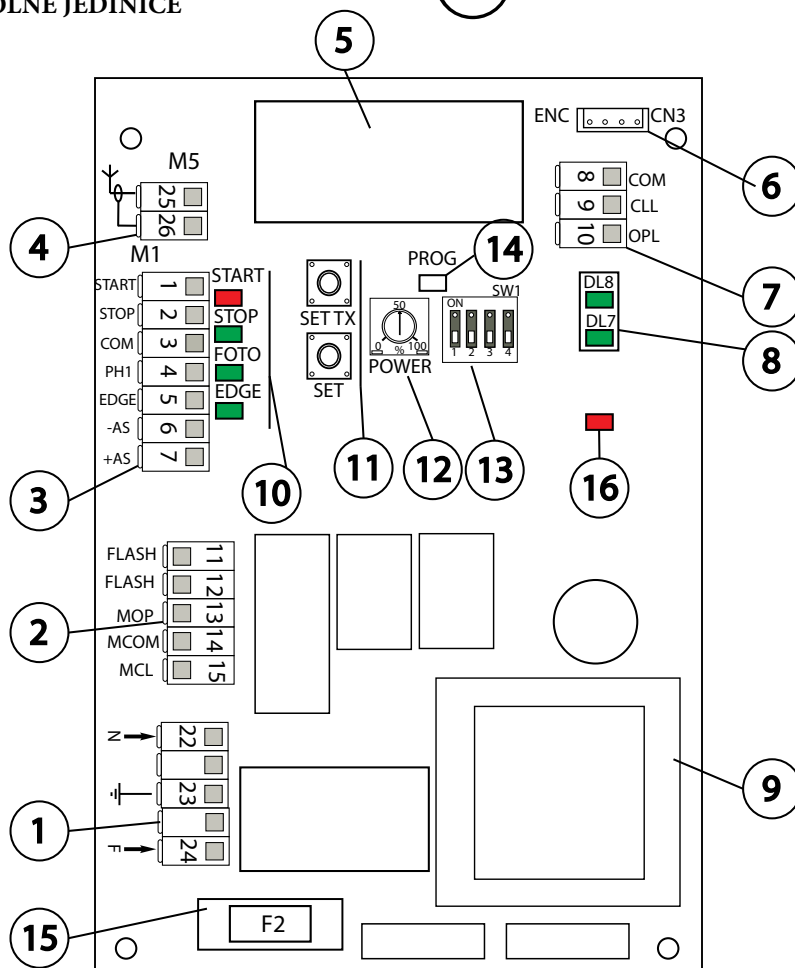
**Tehnički podaci:**

Pre instaliranja proizvoda proverite da li je područje instalacije kompatibilno sa ograničenjima temperature.

| OPIS                                 | VREDNOSTI                  |
|--------------------------------------|----------------------------|
| Napajanje kontrolne jedinice         | 230 V AC +6% -10 % /50 HZ  |
| Napajanje motora                     | 230VAC +6% -10 % max 500W  |
| Napajanje bljeskalice                | 230VAC za maksimum od 100W |
| Napajanje spoljnih uređaja           | 24VDC +10% -15%            |
| Maksimalna struja za spoljne uređaje | 350 mA                     |
| Maksimalna potrošnja                 | 12 W                       |
| Zaštita motora                       | 5 A (F2) osigurač          |
| Opseg radne temperature              | - 20 to +70 °C             |
| IP                                   | IP 56                      |

4

**OPIS KONTROLNE JEDINICE**



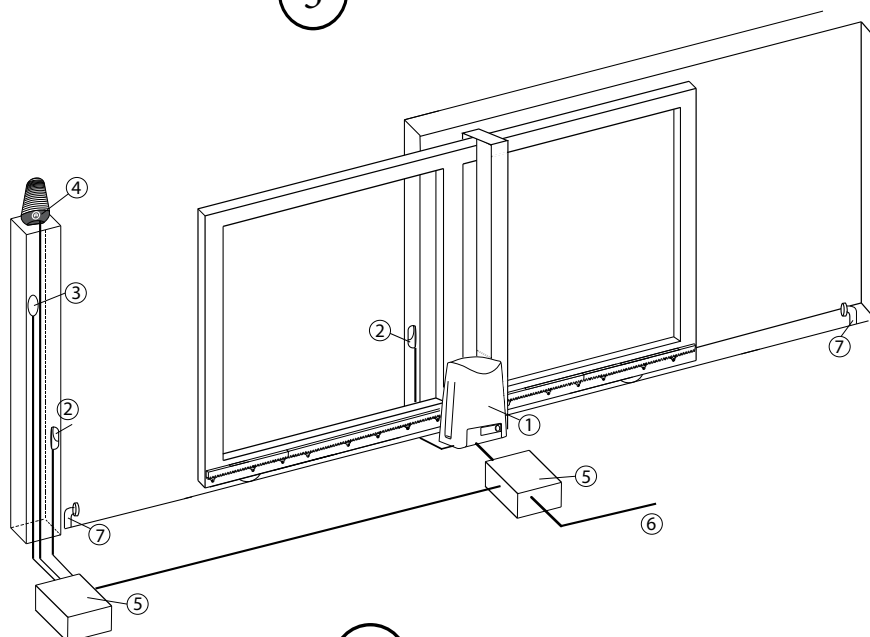
**Ključ:**

- 1- Priklučni blok za povezivanje napajanja na kontrolnu jedinicu
- 2- Priklučni blok za povezivanje izlaza motornog napajanja, i izlaza bljeskalice
- 3- Priklučni blok za povezivanje kontrolnih ulaza i izlaza sigurnosne jedinice na 24VDC
- 4- Priklučni blok za povezivanje antene
- 5- Radio modul
- 6- Priklučni blok za povezivanje enkodera
- 7- Terminalni blok za povezivanje graničnih prekidača

- 8- Ulazni dijagnostički LED graničnih prekidača
- 9- Transformator
- 10- Ulazna dijagnostička LED
- 11- Dugme za programiranje vrata i čuvanje ili brisanje daljinskog upravljača
- 12- Trimer za podešavanje sile
- 13- Dip prekidač za programiranje logičkih funkcija
- 14- Programiranje dijagnostike LED
- 15- Osigurač za izlaz elektromotora, bljeskalice i transformatora (5A)
- 16- ulazni dijagnostički LED enkoder

5

**i** Šema električnog sistema



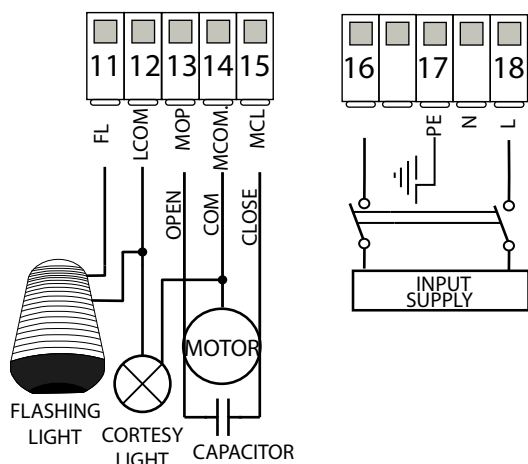
6

**i** Opis ožičenja i kabliranja

| Broj | Opis                          | Tip žice   |
|------|-------------------------------|--|
| 1    | Motor sa kontrolnom jedinicom | -  |
| 2    | Eksterne fotoćelije           | TX: 2x1mm <sup>2</sup> - RX : 4x1mm <sup>2</sup>               |
| 3    | Selektor položaja             | 3x0,50mm <sup>2</sup>  |
| 4    | Bljeskalica sa antenom        | 2x1mm <sup>2</sup> + RG58 ( maksimalna preporučena dužina 5m ) |
| 5    | Razvodna kutija               | -  |
| 6    | Napojni kabal                 | 3x1,5mm <sup>2</sup>   |
| 7    | Mehanički stoper za otvaranje | -  |

7

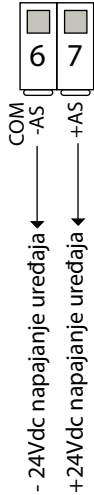
**i** 7.1- Napajanje, bljeskalica, električni motor



| Broj terminala | Opis  | Vrednost                      |
|----------------|---|-------------------------------|
| 16-17-18       | Ulaza za napajanje: 16= Terminal za neutralnu vezu<br>17= terminal za uzemljenje, terminal za neutralnu vezu<br>18= Terminal za faznu vezu                                    | 230VAC<br>+6% -10 %<br>/50 HZ |
| 11-12          | Izlaz za bljeskalicu sa kontrolom na kontrolnoj jedinici  | 230VAC<br>max.<br>100W        |
| 14-12          | Izlaz za bljeskalicu sa elektronikom za treperenje ili sa kontrolom na kontrolnoj jedinici  | 230VAC<br>max.100W            |
| 13-14-15       | Izlaz za motor<br>13= otvor za napajanje motora<br>14= Zajednički terminal za napajanje motora<br>15= Zatvaranje napajanja motora.<br>Povezivanje kondenzatora na ulaz 17-18. | 230VAC<br>max.500W            |



7.2- Izlaz za napajanje uređaja



| Broj terminala | Opis                       | Vrednost                         |
|----------------|----------------------------|----------------------------------|
| 8-9            | Izlaz za napajanje uređaja | 8= +24VDC<br>9= GND<br>max.120mA |

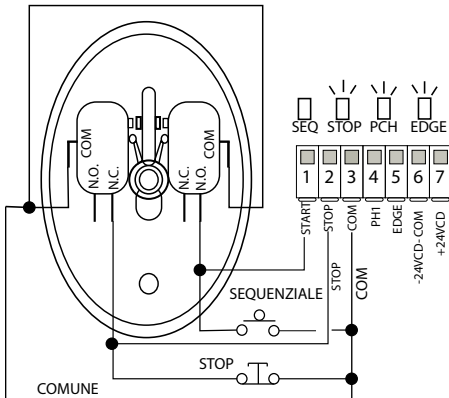
EN

8



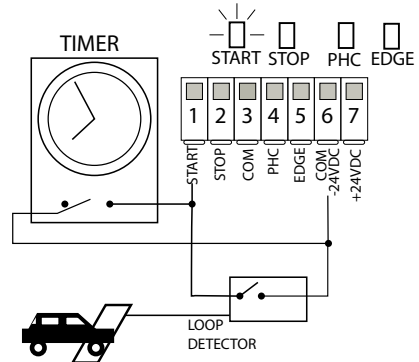
Ulaz električnog ožičenja

8.1- Selektor položaja i dugme za sekvencijalno otvaranje



| Broj terminala | Opis            | Vrsta ulaza  |
|----------------|-----------------|--------------|
| 1              | Ulaz za START   | Normal open  |
| 2              | Ulaz za STOP    | Normal close |
| 3              | Zajednički ulaz | Common       |

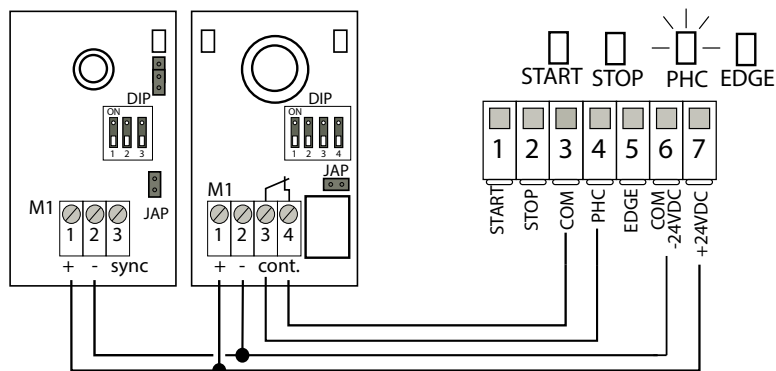
8.2- Komanda za otvaranje



| Broj terminala | Opis             | Vrsta ulaza |
|----------------|------------------|-------------|
| 1              | Ulaz za START    | Normal open |
| 6              | Zajednički ulazi | Common      |

Ovaj ulaz kontrolira samo otvaranje vrata i ostaje u tom položaju sve dok kontakt ne bude resetovan (SEQUENTIAL i PEDESTRIAN kontrole i daljinske kontrole nisu omogućene kada se uključi otvoreni ulaz). START označava status START ulaza; LED se isključuje kada ulaz nije uključen.

8.3- Sigurnosna fotočelija je uključena prilikom zatvaranja: aktiviranje ovog ulaza obrće smer tokom zatvaranja; to nije omogućeno tokom otvaranja. PHC LED pokazuje status PHC ulaz; LED ostaje uključen kada ulaz nije aktivan



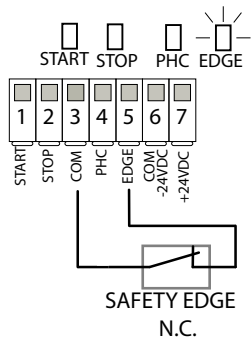


## 8.5- Sigurnosni profil je aktivan tokom otvaranja i zatvaranja

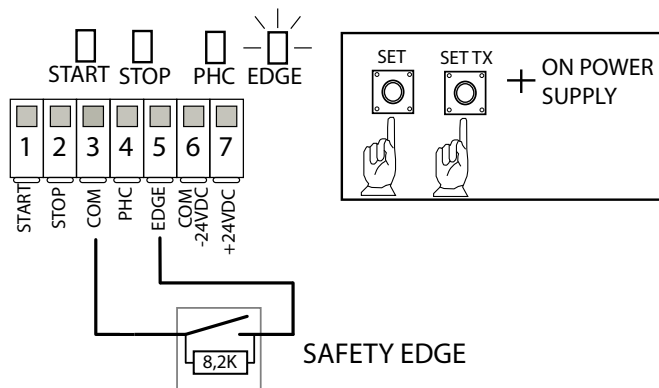
## 8.5.1- Sigurnosni profil sa NC kontaktom: aktivacija

ovog ulaza zaustavlja i obrće kretanje kapije na 2

sekunde, tokom otvaranja i zatvaranja. EDGE LED pokazuje status EDGE ulaza; LED ostaje uključen kada ulaz nije aktivan

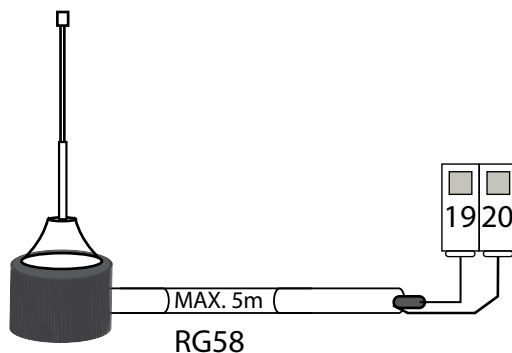


8.5.2- Sigurnosni profil sa balansnim otporom od 8.2K Ohm: aktiviranje ovog ulaza zaustavlja i obrće kretanje kapije u trajanju od 2 sekunde, tokom otvaranja i zatvaranja. EDGE LED pokazuje status EDGE ulaza; LED ostaje uključen kada ulaz nije aktivan.

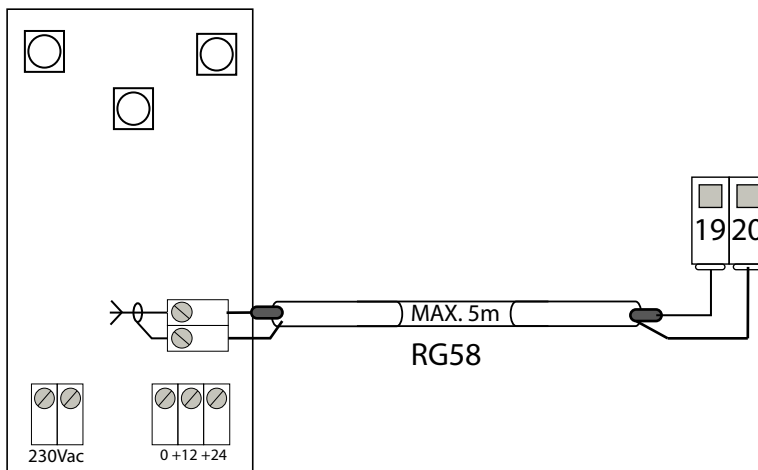


## 8.8- Povezivanje antene: Antena mora biti spojena pomoću koaksijalnog kabla RG58 dužine dužine do 5 metara

Antena  
cod. ANT433

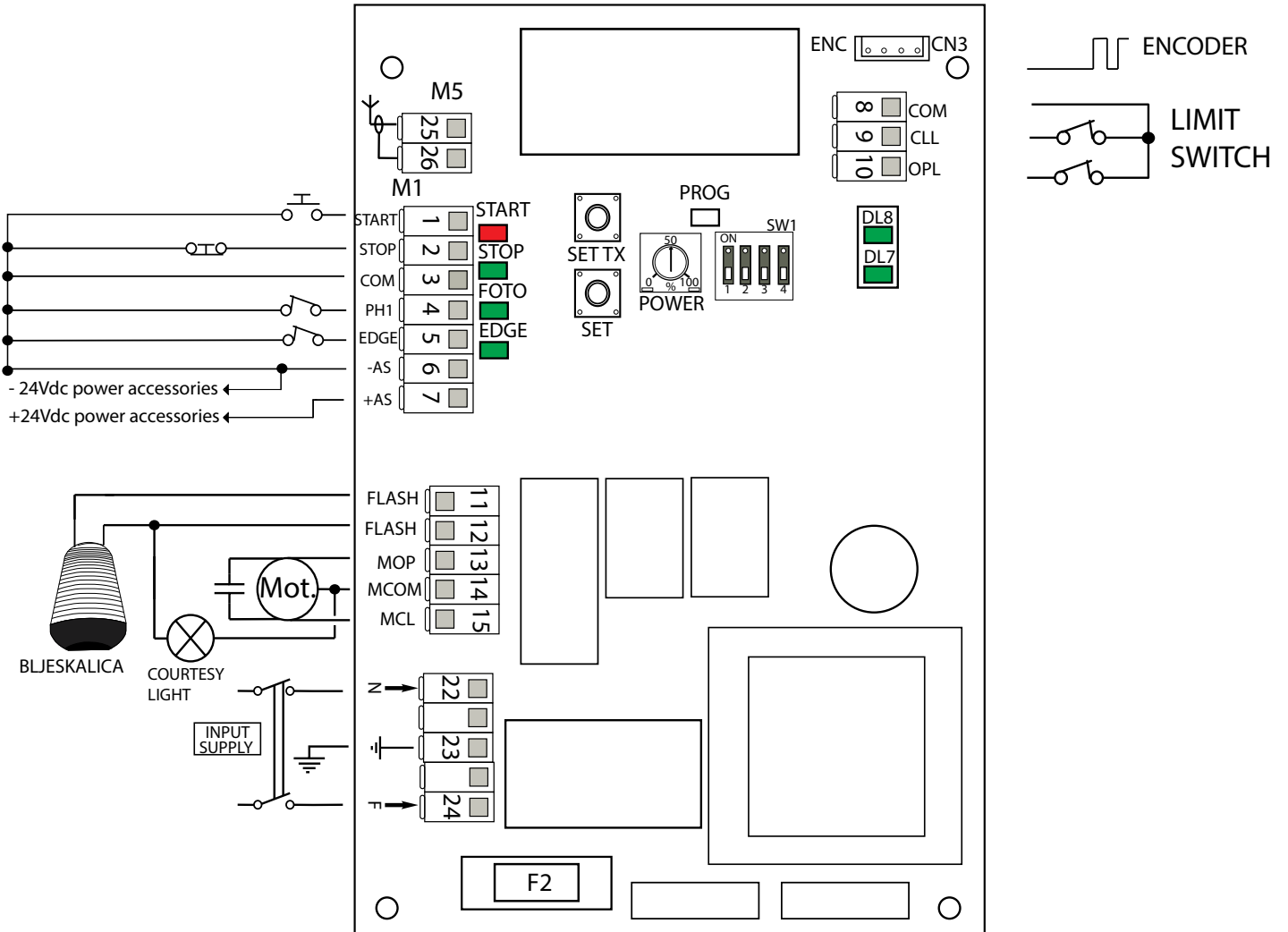


Bljeskalica sa antenom.  
FL1





**i** Električna šema





10

## 10- Opis tastera na kontrolnoj jedinici

| Naziv  | Opis   |
|--------|--|
| SET    | Dugme za programiranje pokreta                             |
| SET TX | Dugme za programiranje i otkazivanje daljinskog upravljača |

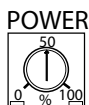
11

## 11- Opis LED na kontrolnoj jedinici

| Naziv | Opis   | Boja   |
|-------|--|--------|
| START | Prikazuje status START ulaza (terminal broj 1) sa ulazom koji nije uključen; Kontakt NO  | Crvena |
| STOP  | Pokazuje status STOP ulaza (terminal broj 2) na ulazu koji nije uključen; Kontakt NC   | Crvena |
| PHC   | Pokazuje status EXTERNAL PHOTOCELL PHC ulaza koji je omogućen samo tokom zatvaranja (broj terminala 4) na ulazu koji nije uključen; kontakt NC.    | Crvena |
| EDGE  | Pokazuje status SAFETY EDGE EDGE ulaza koji je omogućen prilikom otvaranja i zatvaranja (terminal broj 5) na ulazu koji nije uključen; kontakt NC. | Crvena |
| DL7   | Pokazuje status LIMIT SWITCH ulaza (terminal broj 9) koji je NC  | Crvena |
| DL8   | Pokazuje status LIMIT SWITCH ulaza (terminal broj 10) koji je NC   | Crvena |
| DL2   | Označava greške ili status tokom programiranja   | Crvena |

12

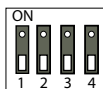
## Opis trimera



| Naziv | Opis   |
|-------|--|
| FORZA | Reguliše snagu motora; Okrećite trimer u smeru kazaljke na satu da bi se povećala snaga. |

13

## Opis DIP prekidača



| Naziv  | Status | Opis   |
|--------|--------|--|
| DSW1-1 | OFF    | Zajednička funkcija OFF (taster SEQ radi ako se vrata otvore)                              |
| DSW1-1 | ON     | Zajednička funkcija ON (druga SEQ i pešačka kontrola se ignorise ako se kapija već otvara) |
| DSW1-2 | OFF    | Soft start funkcija nije omogućena, motor počinje sa maksimalnom snagom.                   |
| DSW1-2 | ON     | Soft start funkcija omogućena  |
| DSW1-3 | OFF    | Zatvaranje nakon odvajanja fotoćelije nije omogućeno                                       |
| DSW1-3 | ON     | Zatvaranje nakon 1,5 sekundi od odvajanja fotoćelije                                       |
| DSW1-4 | OFF    | Bez enkodera   |
| DSW1-4 | ON     | Sa enkoderom   |

UPOZORENJE: DIP-PREKIDAČE TREBATE PODEŠAVATI KADA JE KAPIJA ZATVORENA, U DRUGOM SLUČAJU ISKLJUČITE NAPAJANJE, PODESITE DIP PREKIDAČE I ONDA UKLJUČITE NAPAJANJE.





14



**AUTOMATSKO PROGRAMIRANJE:**

**UPOZORENJE** pre programiranja je neophodno testirati smer otvaranja. Prva komanda START mora biti otvaranje, ako se kapija zatvara obrnite ožičenje motora ( 13 i 15) i ožičenje limit prekidača (9 i 10)

**PROCEDURA ZA PROGRAMIRANJE POKRETA** ( sa podešavanjem 20cm prostora za usporavanje pri otvaranju i 40cm prostora za usporavanje pri zatvaranju) :

|  |  |
|--|--|
| <p>A- <b>Potpuno zatvorite kapiju.</b> Pritisnite i držite taster SET dok kapija ne počne da se otvara</p> |  |
| <p>B- Vrata se zaustavljaju u otvorenom položaju i zatvaraju se</p>  |  |
| <p>C- Zatvaranje vrata, sa 40cm usporavanjem pre graničnog prekidača.</p>                                  |  |

15



**PROGRAMIRANJE DALJINSKIH KONTROLA:**

Kontrolna tabla se može programirati sa maksimalno 8 fiksnih ili upravljačkih kodova.

**15.1- PROGRAMIRANJE DALJINSKE KONTROLE SA START INPUT-om**

|   |  |
|---|--|
| <p>A- pritisnite dugme SET TX LED DL2 će početi da treperi</p>                  |  |
| <p>B- Pritisnite dugme START na daljinskom upravljaču u roku od 10 sekundi.</p> |  |
| <p>D- LED DL2 će prestati da treperi</p>  |  |

**15.2- PROGRAMIRANJE DALJINSKE KONTROLE SA PEDESTRIAN INPUT-om:**

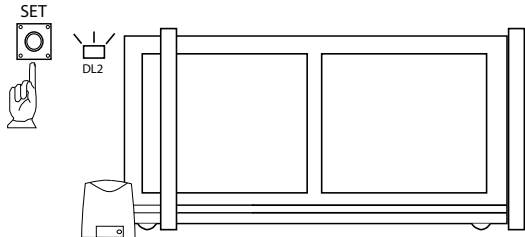
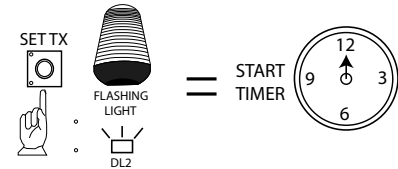
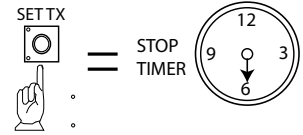
|   |  |
|---|--|
| <p>A- pritisnite dva puta dugme SET TX i LED DL2 će dva puta zatreperiti</p>  |  |
| <p>B- Pritisnite dugme na daljinskom upravljaču da biste se programirali pomoću komande PEDESTRIAN u roku od 10 sekundi</p> |  |
| <p>D- LED DL2 prestaje da svetli</p>  |  |

**15.3- IZBRIŠITE SVE DALJINSKE KONTROLE:**

Pritisnite i držite dugme SET TX 10 sekundi (LED DL2 svetli). Posle 10 sekundi LED DL2 će se ugasiti.



**PROGRAMIRANJE AUTOMATSKOG VREMENA ZATVARANJA**  
**OPREZ** za ulazak u programiranje neophodno je da je kapija bude u zatvorenom položaju.

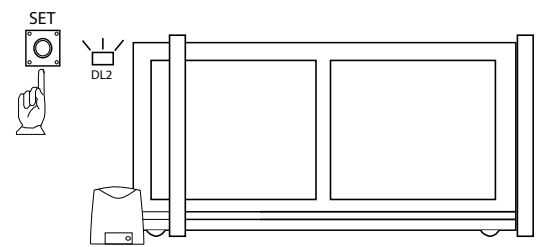
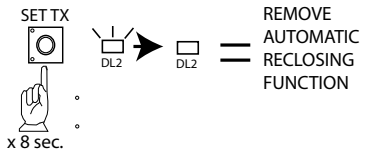
|   |  |
|---|--|
| <p>A- <b>Potpuno zatvorite kapiju.</b> Pritisnite pa pustite dugme SET, LED DL2 će svetleti</p>                           |                            |
| <p>B- Pritisnite i pustite dugme SET TX, uključiče se svetlo ON, brojanje počinje sa automatskim ponovnim zatvaranjem</p> | <p>Brojanje počinje</p>   |
| <p>C- Za zaustavljanje brojanja pritisnite SET TX dugme</p>   | <p>Brojanje prestaje</p>  |

Pažnja sa aktivnom funkcijom automatskog ponovnog zatvaranja:

- kada je kapija otvorena, nakon START komande ili daljinskog upravljača, izbrišete automatsko zatvaranje
- Kada je kapija otvorena i aktivna opcija zajednička funkcija, nakon START komande ili daljinskog upravljača, započinje brojanje automatskog vremena zatvaranja
- Kada je kapija otvorena i čeka se automatsko ponovno zatvaranje dioda svetli ON

**ISKLUČITE AUTOMATSKU FUNKCIJU ZATVARANJA:**

**OPREZ** za ulazak u programiranje neophodno je da je kapija bude u zatvorenom položaju.

|  |   |
|--|---|
| <p>A- <b>Potpuno zatvorite kapiju.</b> Pritisnite i pustite dugme SET, LED DL2 će svetleti</p> | <p>Početak programiranja</p>  |
| <p>B- dugme SET TX for 8 seconds</p>   |                              |

**RESETOVANJE NA POČETNA PODEŠAVANJA:**

- ISKLJUČITE NAPAJANJE NA KONTROLNOJ JEDINICI
- pritisnite i držite SET dugme
- uključete napajanje, držite dugme SET još 5 sekundi



## REŠAVANJE PROBLEMA

EN

| Problem   | Uzrok   | Rešenje   |
|---|---|---|
| Daljinski ne radi                               | Baterije u daljinskom su slabe                          | Zamenite baterije   |
| Ni jedna LED ne svetli na kontrolnoj jedinici   | Oštećeni osigurači                                      | Isključite napajanje struje na kontrolnoj jedinici; Proverite ožičenje i zamenite osigurač jednim od sličnih tipova |
| Ni jedna LED ne svetli na kontrolnoj jedinici   | Bez napajanja kontrolnoj jedinici                       | Proverite diferencijalni ili magnetotermalni prekidač na električnoj liniji   |
| Kontrolna jedinica ne ulazi u mod programiranja | Sigurnosni uređaji u alarmnom režimu (STOP, PHC i EDGE) | Proverite da li su dijagnostički LEDS STOP, PHC i EDGE uključeni; Proverite da li je uređaj isključen               |
| Kapija se ne zatvara                            | PHC ulaz u alarmnom režimu                              | Proverite da li je dijagnostički LED PHC uključen; Proverite da li je uređaj isključen                              |
| Kapija se ne zatvara do kraja                   | Nedovoljna snaga motora                                 | Povećajte snagu pomoću trimera COUPLE<br>Povećajte silu pomoću trimera DIRECTION                                    |
| Kapija se pokreće i odmah staje                 | Pokretanje otključavanja nije omogućeno                 | Dip prekidač broj 2 dovesti u položaj OFF (soft start nije omogućen)  |
| Kapija se ne zaustavlja na graničniku           | Granični prekidač ne prepozna magnet ubačen u držač     | Spojite sponu blizu senzora krajnjeg prekidača  |



**ON AUTOMATION**

ISEC1E ver. 1.0 2016-11-23



Via Antonio Ferrero, 9 - Padova 35133 - Italy  
Tel: +39 049 8876545  
E-mail: [info@onautomation.com](mailto:info@onautomation.com) - [www.onautomation.com](http://www.onautomation.com)

